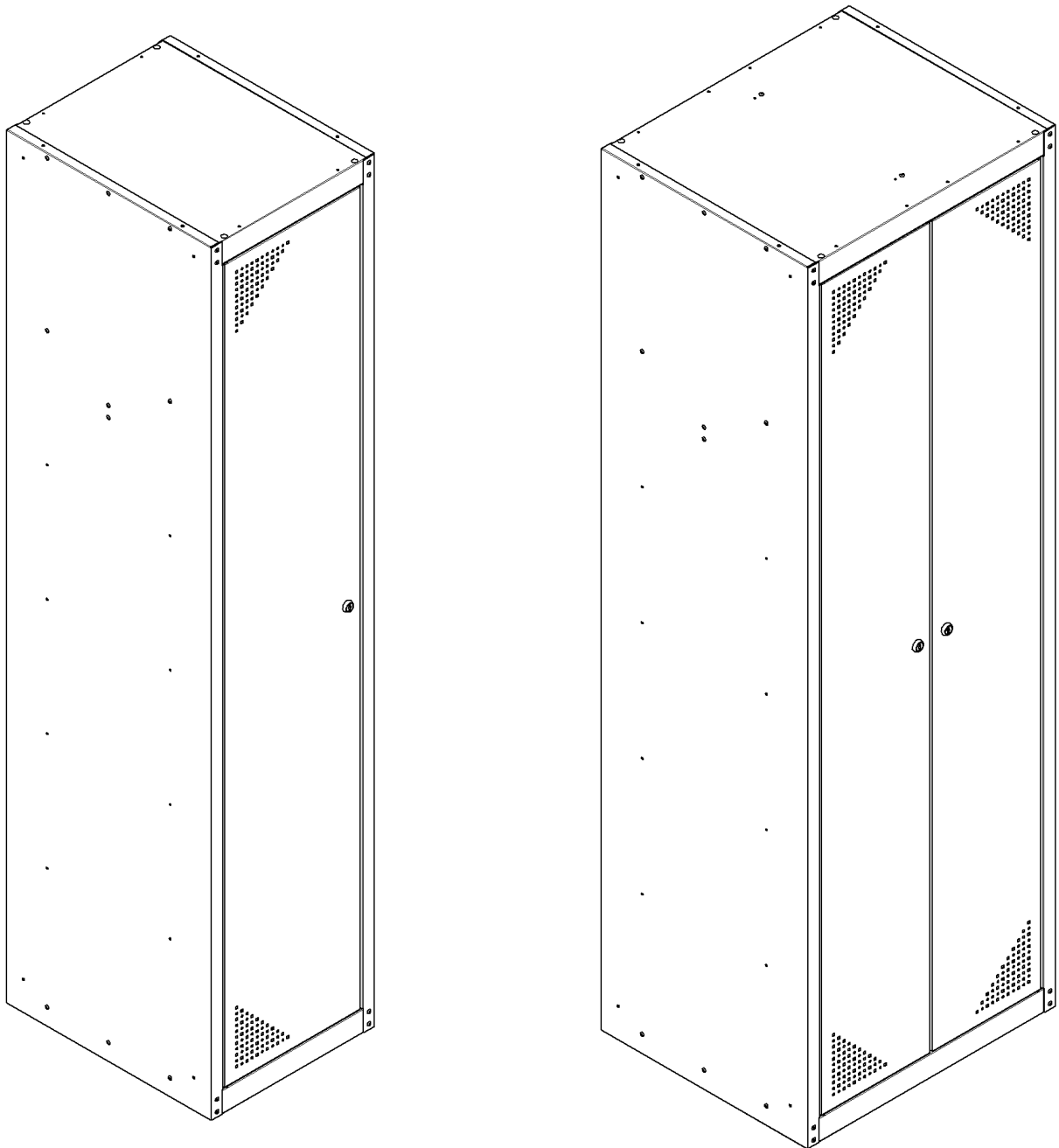


Руководство по сборке и эксплуатации шкафов гардеробных FORM (FRM)






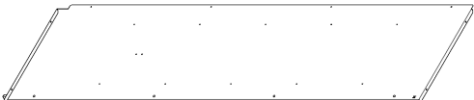
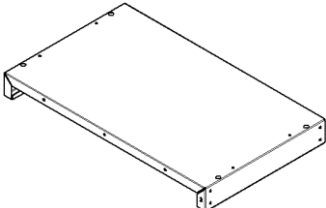
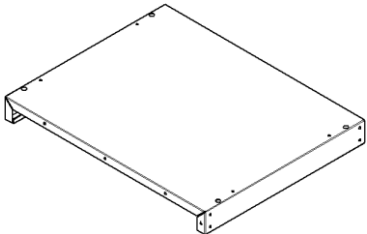
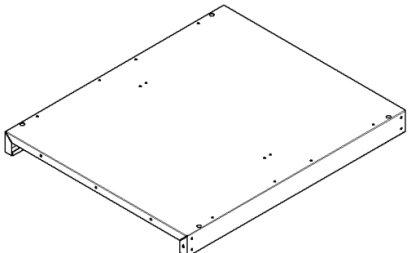
Модификации: ШГ-300, ШГ-400, ШГ-500, ШГ-600, ШГ-800

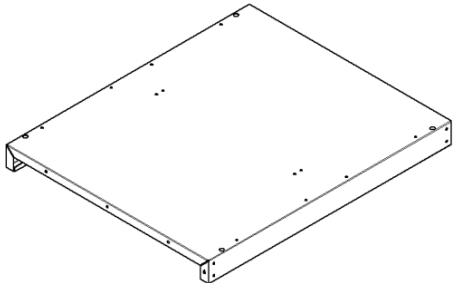
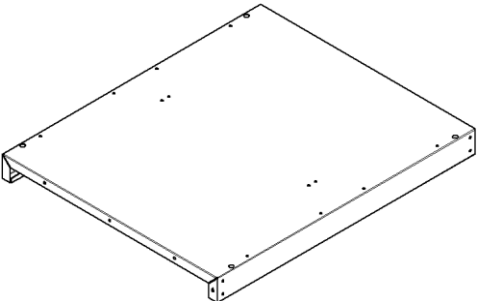
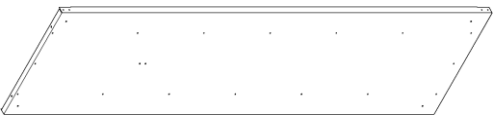
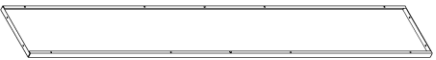




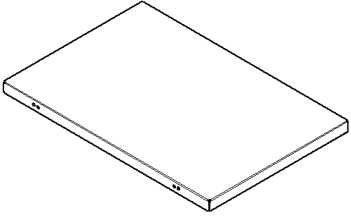
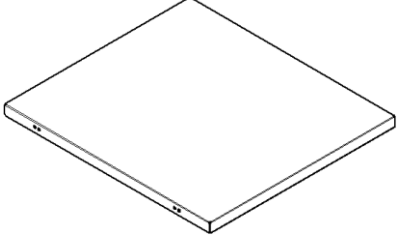


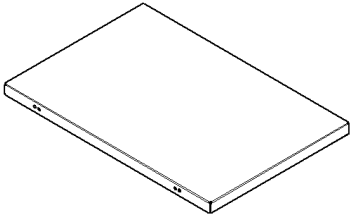

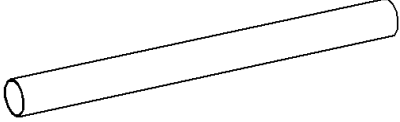

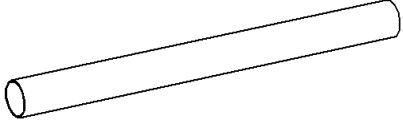


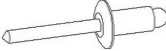
1. Общие сведения

- 1.1. Шкафы гардеробные серии FORM (FRM) представляют собой сборно-разборные конструкции, предназначенные для размещения и хранения одежды. Шкафы гардеробные устанавливаются в гардеробах, общественных раздевалках, промышленных предприятиях, офисах и т. д.
- 1.2. Шкаф поставляется как в собранном, так и в разобранном виде. Изготовлен из холоднокатаной листовой стали. Общая равномерно-распределённая нагрузка на полки шкафа составляет 10 ± 1 кг. Шкаф предназначен для эксплуатации при температуре окружающего воздуха от $+5^{\circ}\text{C}$ до $+30^{\circ}\text{C}$ при влажности не более 80%.
- 1.3. Все металлические элементы шкафа покрыты полиэфирной порошковой краской, обеспечивающей хорошую износостойкость покрытия и стойкость его к моющим средствам и смазочным веществам.
- 1.4. Предприятие-изготовитель оставляет за собой право вносить изменения и усовершенствования в конструкцию изделий, не ухудшающие их качества, изменения могут быть не отражены в настоящем руководстве.

2. Комплект поставки (1 транспортное место)

№	Наименование	Количество, шт.					Изображение
		ШГ-300	ШГ-400	ШГ-500	ШГ-600	ШГ-800	
1.	Дверь с замком 300	1	-	-	-	-	
2.	Дверь с замком 400	-	1	-	-	-	
3.	Дверь с замком 500	-	-	2	-	-	
4.	Дверь с замком 600	-	-	-	2	-	
5.	Дверь с замком 800	-	-	-	-	2	
6.	Стенка средняя в сборе	-	-	1	1	1	
7.	Панель 300	2	-	-	-	-	
8.	Панель 400	-	2	-	-	-	
9.	Панель 500	-	-	2	-	-	

10.	Панель 600	-	-	-	2	-	
11.	Панель 800	-	-	-	-	2	
12.	Стенка боковая	2	2	2	2	2	
13.	Стенка задняя 300	1	-	-	-	-	
14.	Стенка задняя 400	-	1	-	-	-	
15.	Стенка задняя 500	-	-	2	-	-	
16.	Стенка задняя 600	-	-	-	2	-	
17.	Стенка задняя 800	-	-	-	-	2	
18.	Полка 300	1	-	-	2	-	
19.	Полка 400	-	1	-	-	2	

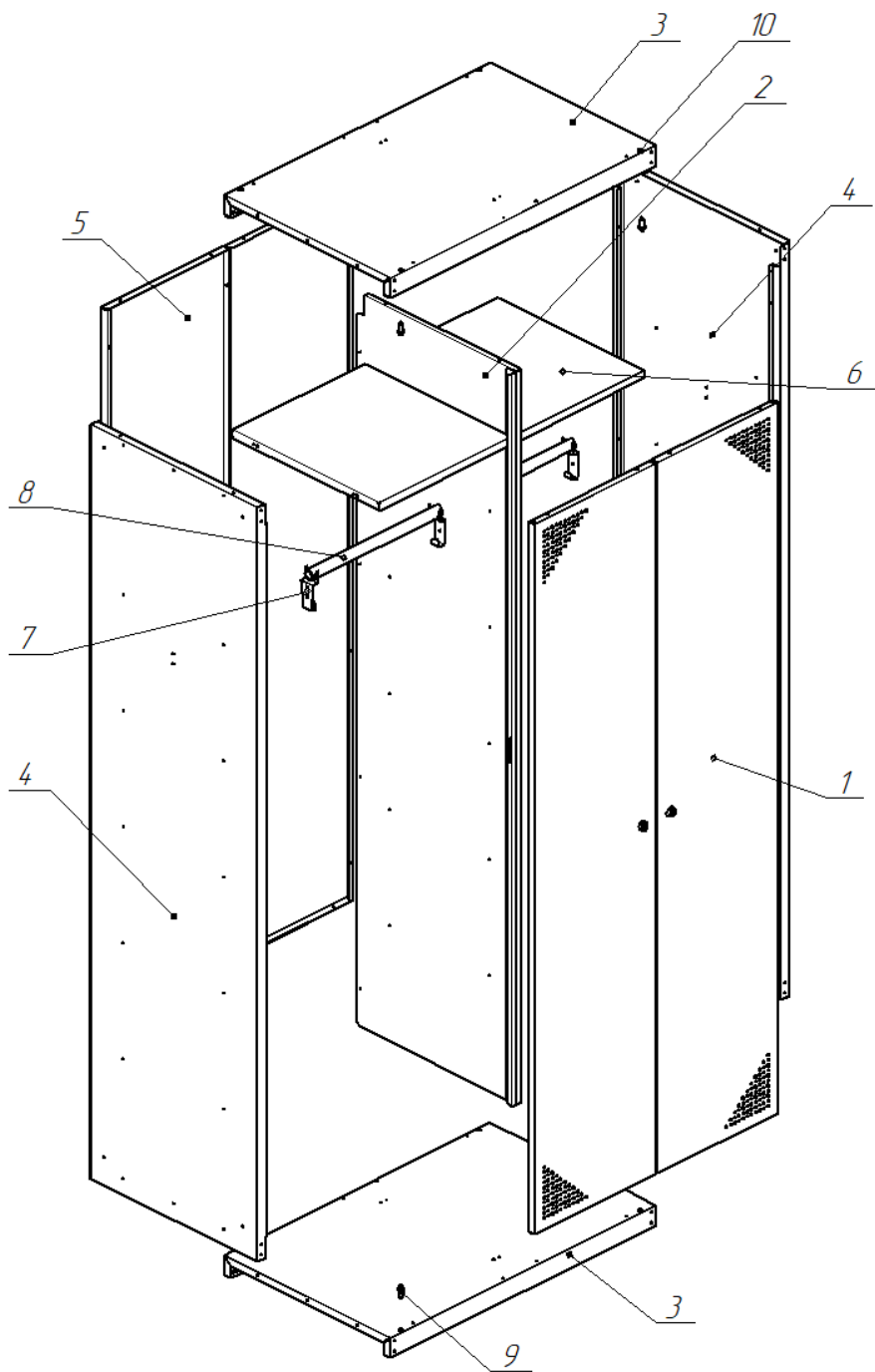
20.	Полка 250	-	-	2	-	-	
21.	Кронштейн вешалки	2	2	4	4	4	
22.	Перекладина 300	1	-	-	2	-	
23.	Перекладина 400	-	1	-	-	2	
24.	Перекладина 250	-	-	2	-	-	
25.	Петля потайная пружинная	2	2	4	4	4	
26.	Заглушка пластиковая	4	4	4	4	4	
27.	Заклепка 4x8 вытяжная	48	48	68	68	68	
28.	Винт М4х8 (DIN 7985)	4	4	4	4	4	-
29.	Гайка М4 (DIN 934)	4	4	4	4	4	-

3. Инструкция по сборке

ВНИМАНИЕ! Распаковав изделие, убедитесь в наличии всех комплектующих согласно комплекту поставки. При отсутствии или поломке какой-либо детали свяжитесь с продавцом. Всю сборку производить в перчатках!

3.1. Для сборки шкафов потребуются инструменты: заклепочник – 1 шт.

3.2. Схема сборки представлена на примере шкафа гардеробного ШГ-600, сборка других моделей существенно не отличается от представленной. Сборку шкафа производите на ровной поверхности! Элементы шкафа изображены на рисунке ниже.

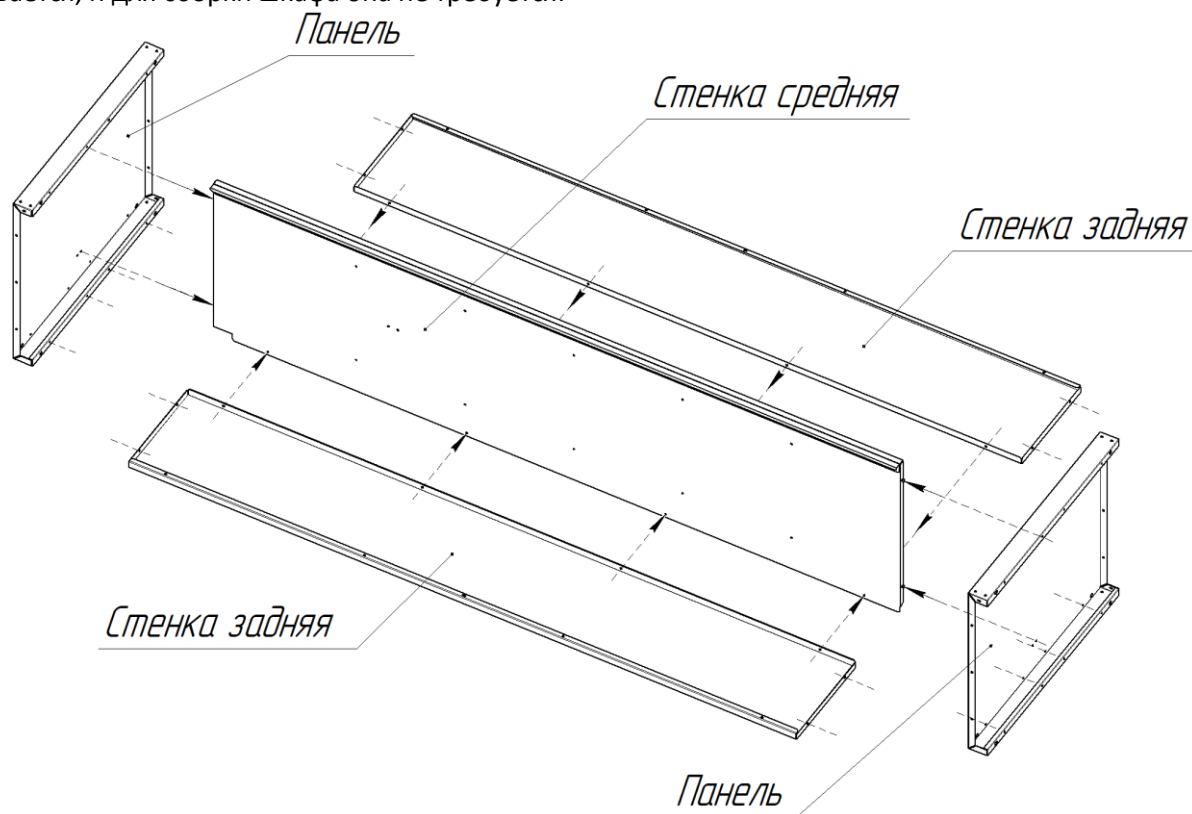


Поз.	Наименование
1	Дверь с замком
2	Стенка средняя в сборе
3	Панель
4	Стенка боковая
5	Стенка задняя
6	Полка
7	Кронштейн вешалки
8	Перекладина
9	Петля потайная пружинная
10	Заглушка пластиковая

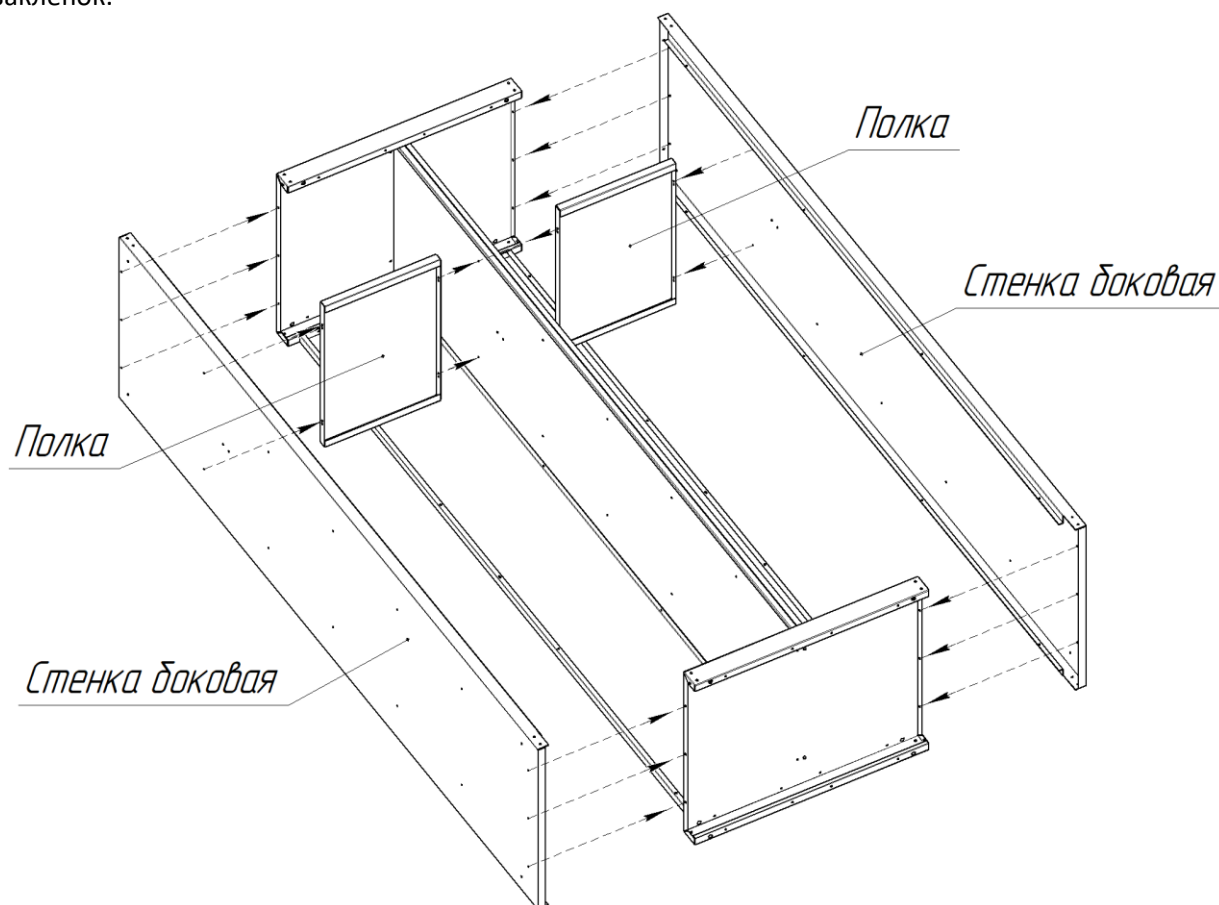
3.3. Сборка корпуса шкафа

Приклепайте панели к стенке средней заклепками 4x8. Установите стенки задние и приклепайте их к стенке средней и панелям заклепками 4x8.

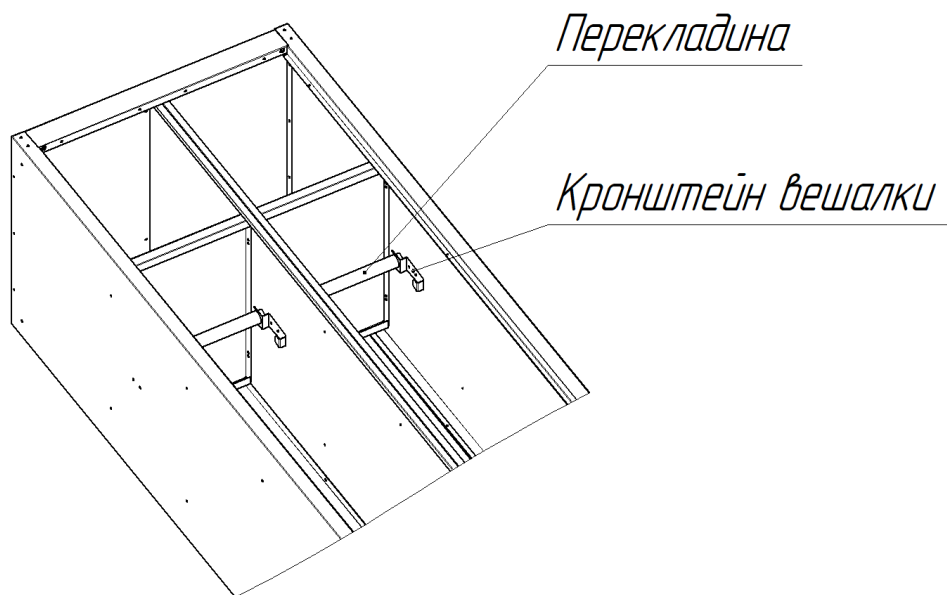
ВНИМАНИЕ! При варианте сборки шкафа без стенки средней (шкафы ШГ-300, ШГ-400) стенка средняя не устанавливается, и для сборки шкафа она не требуется.



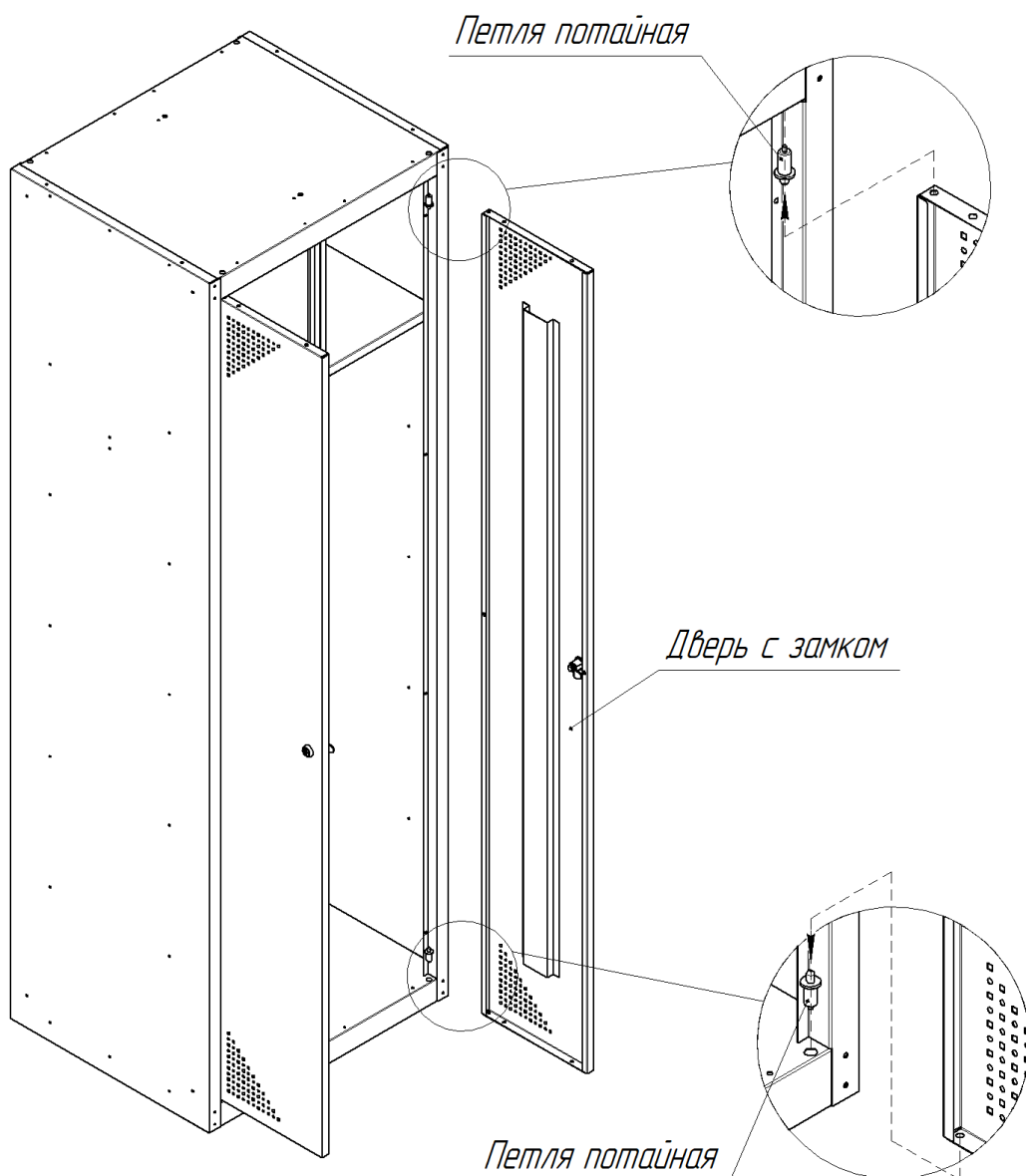
Установите стенки боковые и закрепите их к стенкам задним и панелям при помощи заклепок 4x8. Установите полки в верхнее положение и закрепите их к стенкам боковым заклепками. Затем склепайте полки между собой при помощи заклепок.



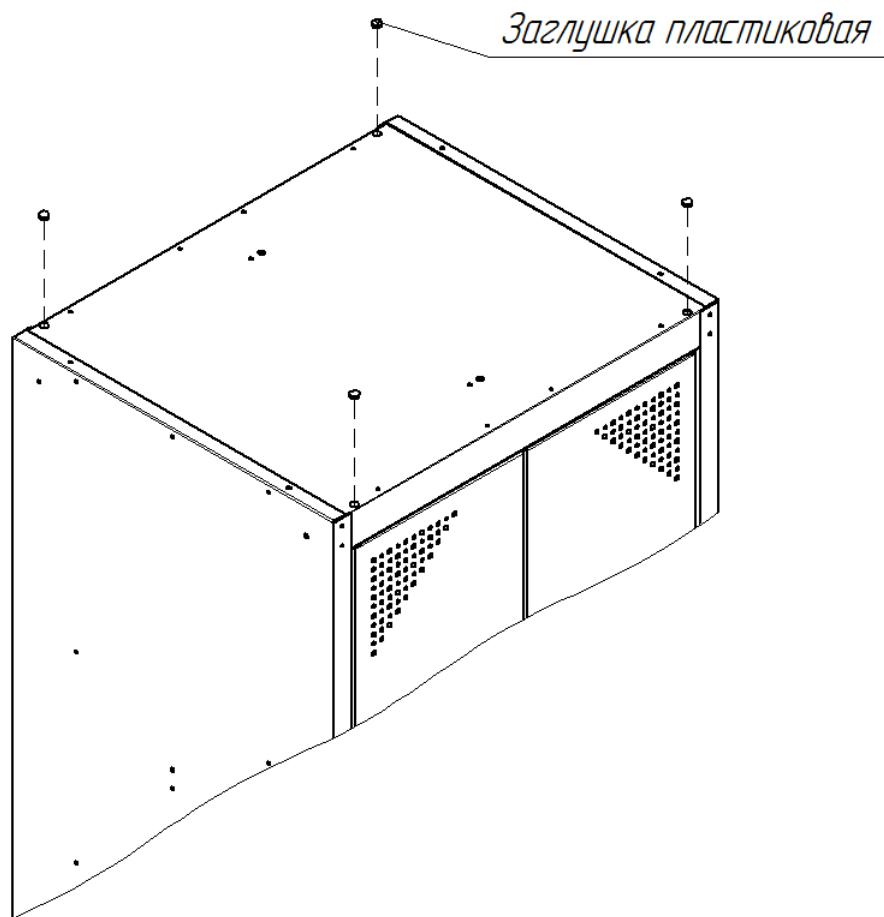
Приклепать к боковым стенкам кронштейны вешалки заклепками 4x8. Установить кронштейны вешалки на стенку среднюю и склепать их между собой. Вставить в кронштейны вешалки перекладины.



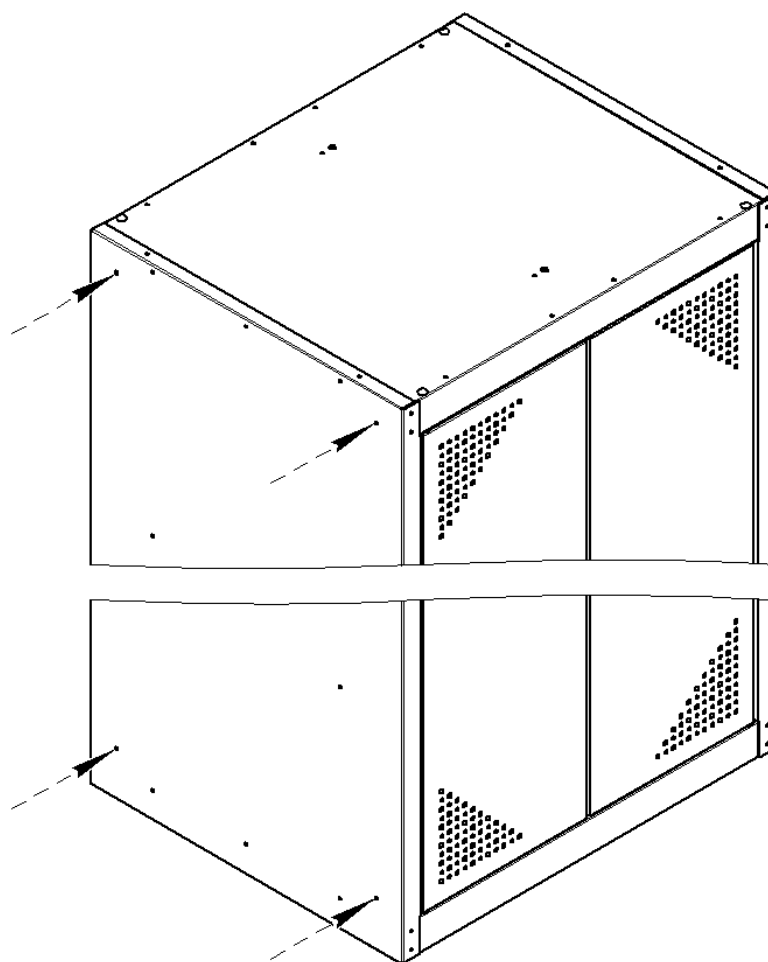
Установите шкаф в вертикальное положение. Вставьте петли потайные в отверстия, расположенные в углах передней части панелей. Навесьте на петли двери, проверьте зазоры и геометрию шкафа; при необходимости выровняйте. Проверьте открывание и закрывание двери, работу замка.



Вставьте заглушки пластиковые в отверстия в верхней панели.



3.4. Шкафы гардеробные можно установить в ряд, скрепив их между собой при помощи винтов M4x8 (DIN 7985) и гаек M4 (DIN 934) через монтажные отверстия в боковых стенках.



4. Характеристики

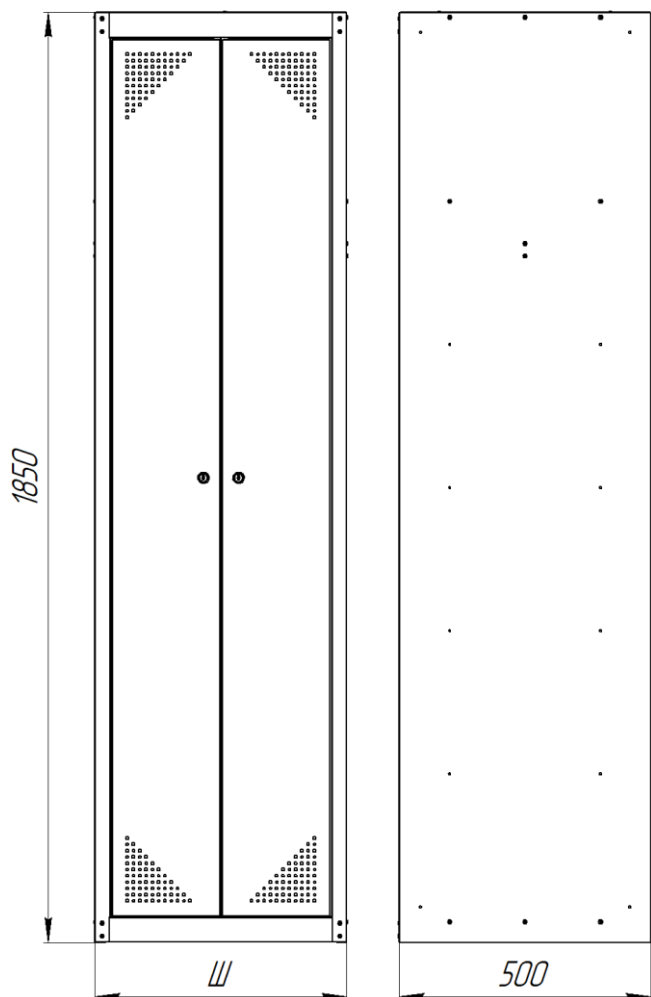
4.1. Массогабаритные характеристики комплектующих

№	Наименование	Высота, мм	Ширина, мм	Глубина, мм	Масса, кг	Объем, м3
1.	Дверь с замком 300	1743	232	40	2,72	0,016
2.	Дверь с замком 400	1743	332	40	3,42	0,023
3.	Дверь с замком 500	1743	214	40	2,6	0,015
4.	Дверь с замком 600	1743	264	40	2,94	0,018
5.	Дверь с замком 800	1743	364	40	3,64	0,025
6.	Стенка средняя в сборе	1797	30	477,5	3,96	0,026
7.	Панель 300	50	298	498	0,84	0,007
8.	Панель 400	50	398	498	1,09	0,01
9.	Панель 500	50	498	498	1,35	0,012
10.	Панель 600	50	598	498	1,6	0,015
11.	Панель 800	50	798	498	2,12	0,02
12.	Стенка боковая	1850	40,5	500	4,55	0,037
13.	Стенка задняя 300	1747	239	20	2,08	0,008
14.	Стенка задняя 400	1747	339	20	2,78	0,012
15.	Стенка задняя 500	1747	219	20	1,87	0,008
16.	Стенка задняя 600	1747	269	20	2,22	0,009
17.	Стенка задняя 800	1747	369	20	2,91	0,013
18.	Полка 300	20	297	440,5	0,67	0,003
19.	Полка 400	20	397	440,5	0,87	0,004
20.	Полка 250	20	247	440,5	0,56	0,002
21.	Кронштейн вешалки	94,5	15	35	0,014	0,0001
22.	Перекладина 300	25	290	25	0,14	0,0002
23.	Перекладина 400	25	390	25	0,19	0,0002
24.	Перекладина 250	25	240	25	0,11	0,0002

4.2. Массогабаритные характеристики шкафов



Модель шкафа	Ширина (Ш), мм	Масса, кг	Объем, м3
Шкаф FRM 11.3	300	16,5	0,28
Шкаф FRM 11.4	400	18,7	0,37



Модель шкафа	Ширина (Ш), мм	Масса, кг	Объем, м3
Шкаф FRM 22.5.D	500	26,3	0,46
Шкаф FRM 22.6.D	600	28,3	0,56
Шкаф FRM 22.8.D	800	32,7	0,74

4.3. Характеристики элементов.

- 4.3.1. Все металлические элементы шкафа покрыты износостойкой порошковой краской.
- 4.3.2. Общая равномерно-распределённая нагрузка на полки шкафа составляет 10 ± 1 кг.
- 4.3.3. Равномерно распределённая максимально допустимая масса груза, хранимого в шкафу, не более 60 кг.
- 4.3.4. Равномерно распределённая нагрузка на пол шкафа не более 20 кг.

5. Техника безопасности, транспортирование и хранение

- 5.1. Перед эксплуатацией шкафа необходимо внимательно ознакомиться с данным руководством.
- 5.2. Шкаф в разобранном и упакованном виде может транспортироваться всеми видами транспорта в соответствии с правилами перевозки грузов, действующими для данного вида транспорта с обязательным предохранением от атмосферных осадков. Размещение и крепление частей шкафов при перевозке в транспортных средствах должны обеспечивать их устойчивое положение, исключающее возможность смещения и ударов друг о друга и о стенки транспортного средства.
- 5.3. Части шкафов должны храниться в упакованном виде в закрытых помещениях при температуре от -40°C до $+50^{\circ}\text{C}$ и относительной влажности воздуха не менее 30 % и не более 80 %.
- 5.4. Упакованные части шкафов должны храниться в условиях, обеспечивающих их сохранность от механических воздействий, загрязнений и действия агрессивных сред.
- 5.5. Не допускается использование бракованных комплектующих, повреждённых при транспортировке или погрузке-разгрузке.
- 5.6. Все резьбовые соединения должны быть надёжно затянуты инструментом с усилием от руки.

6. Эксплуатация и обслуживание

- 6.1. Шкафы предназначены для эксплуатации в закрытых помещениях в интервале температуры окружающей среды от $+5^{\circ}\text{C}$ до $+30^{\circ}\text{C}$ и относительной влажности воздуха не менее 30 % и не более 80 %.
- 6.2. Шкафы должны быть установлены на ровной поверхности с уклоном не более 5 %, наклон в переднюю сторону запрещён.
- 6.3. Запрещается воздействие на части шкафа открытого огня.
- 6.4. Во время эксплуатации запрещается нагружать элементы шкафа нагрузками, превышающими допустимые.

- 6.5. Личинки замков необходимо смазывать 1 раз в год графитовой смазкой.
- 6.6. По мере эксплуатации необходимо проверять при необходимости подтягивать все резьбовые соединения.
- 6.7. Покрытие, нанесенное на поверхности частей шкафов, допускает проведение влажной уборки. Не допускается применение для уборки органических растворителей и моющих средств, содержащих абразивы.
- 6.8. Во время эксплуатации на поверхностях частей шкафа допускаются царапины до металла суммарной длиной не более 20 см, в количестве не более 5 штук на 1 м².

**Благодарим Вас за выбор продукции компании «ВЕРСТАКОФФ»
2024**